

Wägemodul Novego®

Hygienische Komplettlösung für die zuverlässige Verwiegung von Behältern



German Quality



ⓘ Vorteile

- Hygienisches Wägemodul für effiziente Reinigungsprozesse
- Hohe Prozesssicherheit und Präzision durch innovative Querkraftunempfindlichkeit
- Schnelle und einfache Inbetriebnahme durch smarte Einbauteile
- Langlebige, verlässliche Wägelösung durch höchste Korrosionsbeständigkeit



Das Wägemodul Novego® wurde speziell für die steigenden Anforderungen der Lebensmittelindustrie entwickelt. Die hygienische Komplettlösung bietet eine Vielzahl innovativer Eigenschaften für eine einfache, fehlerfreie Installation sowie maximale Beständigkeit gegen Seitenkräfte.

Einzigartig im Markt: Garantierte Messgenauigkeit – sogar bei hohen Seitenkräften

- ⓘ Höchste **Querkraftunempfindlichkeit**: Seitenkräfte werden von dem Wägemodul Novego® zuverlässig absorbiert. Sechs Dehnungsmesstreifen gewährleisten selbst beim Einsatz von Mixern höchste Messgenauigkeit und vermeiden Fehlmengen.
- ⓘ Die **integrierte Höhenverstellung und innovative Neigungskorrektur** für schräge Böden sorgen dafür, dass Novego® intuitiv installiert werden kann und in kürzester Zeit betriebsbereit ist.
- ⓘ Die **optimale Zugänglichkeit** aller Komponenten ermöglicht eine einfache, schnelle und Ressourcen schonende Reinigung und beugt Verunreinigung vor.
- ⓘ Die hohe **Produktqualität und Korrosionsbeständigkeit** von Novego® vermeidet Rüstkosten und Stillstandszeiten.

Novego®: Ein Wägemodul – viele Vorteile

Novego® gewährleistet Prozesssicherheit, Messgenauigkeit und schnelle Reinigungsprozesse. Die außergewöhnliche Korrosionsbeständigkeit des Edelstahls sowie das Produktdesign nach den Richtlinien der EHEDG machen das Wägemodul unempfindlich gegen Schmutz, Wasser und sogar aggressive Reinigungsmittel.



Das Wägemodul Novego® wurde nach den strengen Design-Richtlinien der European Hygienic Engineering and Design Group (EHEDG) entwickelt

Technologischer Vorsprung ist die Summe vieler Details

- Integrierte Höhenverstellung** von bis zu 8 cm
- Geringe Oberflächenrauheit** (R_a max. 0,8 μm) bietet minimale Angriffsfläche für Verschmutzungen
- Einhaltung der Messgenauigkeit** selbst mit Seitenkräften von bis zu 20 % der Last
- Innovative Dehnungsmessstreifen** für hohe Messgenauigkeit (C3 nach OIML R60)
- Laserbeschriftung** zur nachhaltigen Nachverfolgbarkeit
- FDA-konformes Silikon** für den Einsatz in der Lebensmittelindustrie
- In der Wägetechnik neuartiger, extrem korrosionsbeständiger** Edelstahl 1.4418
- Minimierte horizontale Oberflächen** vereinfachen das Abfließen von Wasser und sorgen für schnelles Trocknen nach der Reinigung
- Überkopfmontage** der Wägezelle gegen Verschmutzung und Korrosion
- Integrierter Einbausatz** aus 360°-Fesselung, Abhebesicherung und Kippschutz
- 360°-Fesselung** macht zeitintensive Lenker-Ausrichtung überflüssig
- Integrierte Neigungskorrektur** für schiefe Böden von bis zu 3°

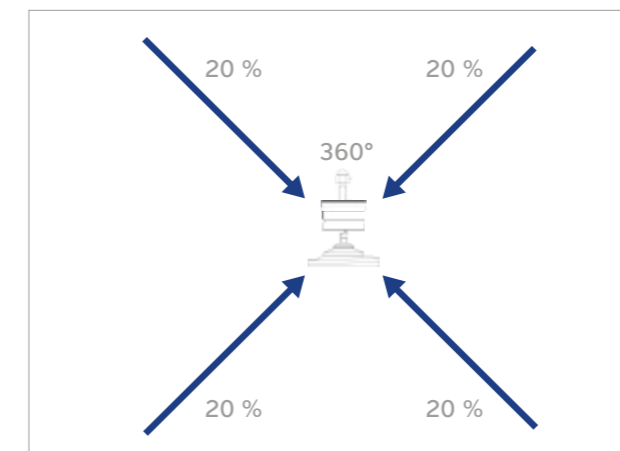
Alles für die einfache Installation integriert: Einbausatz mit Höhenverstellung und Neigungskorrektur

Novego® bietet der Lebensmittelindustrie innovative Features, die eine einfache, fehlerfreie Installation gewährleisten. Mit dem Wägemodul entscheiden Sie sich für eine schnelle, präzise, hygienische Montage - und gegen zusätzliche, zeitintensive Lenker-Ausrichtungen.

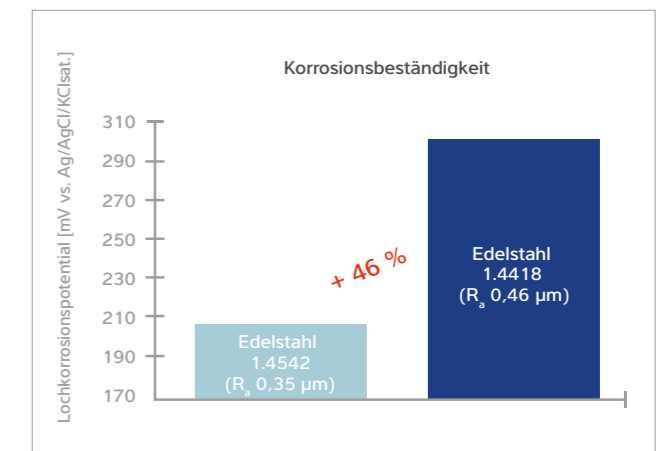
Produktkonfigurationen Wägemodul Novego®

Adapterplatte				
	Novego®/00S	Novego®/00S	Novego®/00S	Novego®/01S
Wägezelle				
	Novego® 125 ... 2.000 kg D1/C3	Novego® 125 ... 2.000 kg D1/C3	Novego® 125 ... 2.000 kg D1/C3	Novego® 125 ... 2.000 kg D1/C3
Pendelfuß				
	Novego®/02S Gestellmontage	Novego®/03S Bodenmontage	Novego®/04S Neigungs- korrektur für Bodenmontage	Novego®/04S Neigungs- korrektur für Bodenmontage

Fehlerfreie Installation und Korrosionsbeständigkeit



Einfache Installation ohne zeitintensive Lenker-Ausrichtung: Die integrierte 360°-Fesselung macht eine Fehlmontage unmöglich. Die zuverlässige Kompensierung der Seitenkräfte von bis zu 20 % der Last sorgt dabei für gleichbleibend präzise Messergebnisse.



Der für Novego® verwendete rostfreie Edelstahl 1.4418 hat eine maximale Rauheit R_a von 0,8 μm und erfüllt dadurch die Anforderungen der EHEDG. Er ist besonders korrosionsbeständig und langlebig. Der Beweis: Lochkorrosionspotential des Edelstahls 1.4542 herkömmlicher Wägezellen und 1.4418 der Novego®.

Höchste IP-Schutzart und länderspezifische Explosionsschutz-Zertifikate

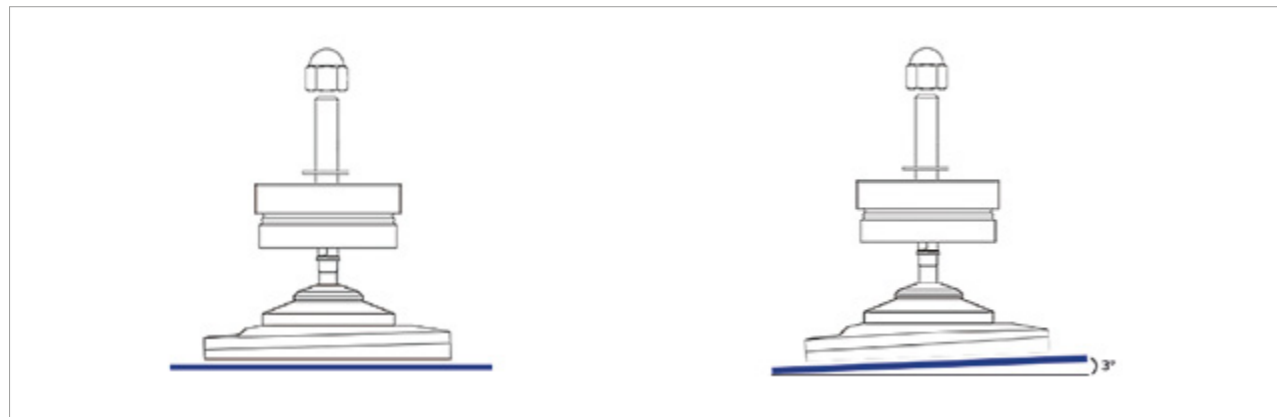
IP68 und IP69, gemäß DIN EN 60529. Die Wägezelle kann in 1,5 m Wassertiefe für 10.000 Stunden eingetaucht werden und ist gegen Strahlwasser geschützt. Das Wägemodul ist geeignet für die Explosionsuntergruppe IIC.

Kennzeichnung der Wägezelle für den Ex-Bereich

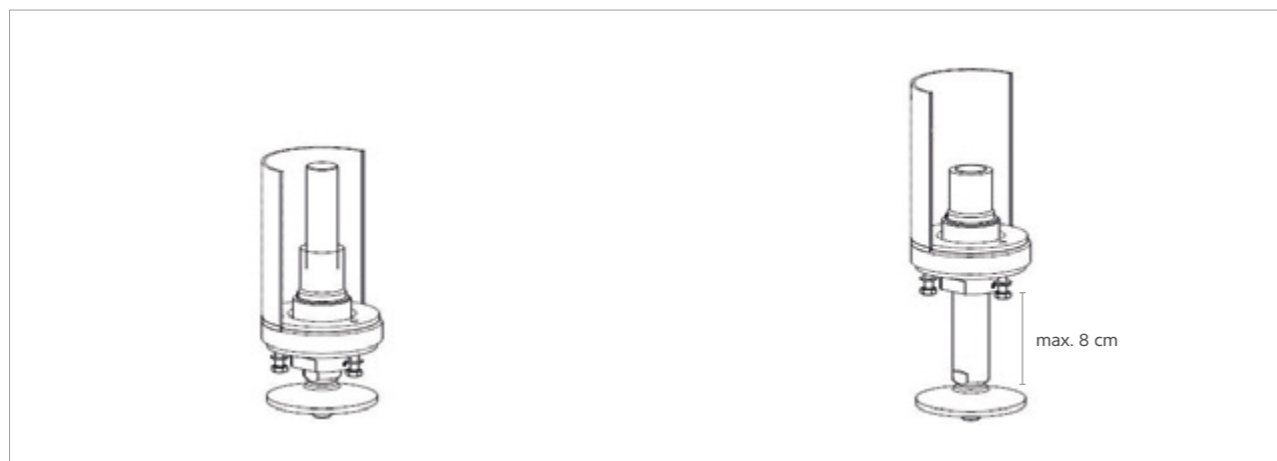
Zone	Kennzeichnung	Zertifikat-Nr.	für
0 und 1	II1G Ex ia IIC T6 Ga Ex ia IIC T6 Ga 0Ex ia IIC T6 (*)	BVS 16 ATEX E 005 IECEX BVS 16.0005	nur PR 6261/..E (Novego ..E)
20 and 21	II 1D Ex ta IIIC T160°C Da Ex ta IIIC T160°C Da Ex ta IIIC T160°C X (*)	TÜV 03 ATEX 2301 X IECEX TUN 17.0025X	Only PR 6261/..E (Novego ..E)
2	II 3G Ex nA IIC T6 Gc 2Ex nA IICT6X (*)	Herstellereklärung	alle PR 6261 (Novego)
22	II 3D Ex tc IIIC T85 °C Dc Ex tc IIIC T85 °C X (*)	Herstellereklärung	alle PR 6261 (Novego)
	Ambient temperature in Ex-Area -30... +55 °C (*) only with approval TP TC 012 (TRCU 012) -52...+55 °C		



Integrierte Neigungskorrektur und Höhenverstellung

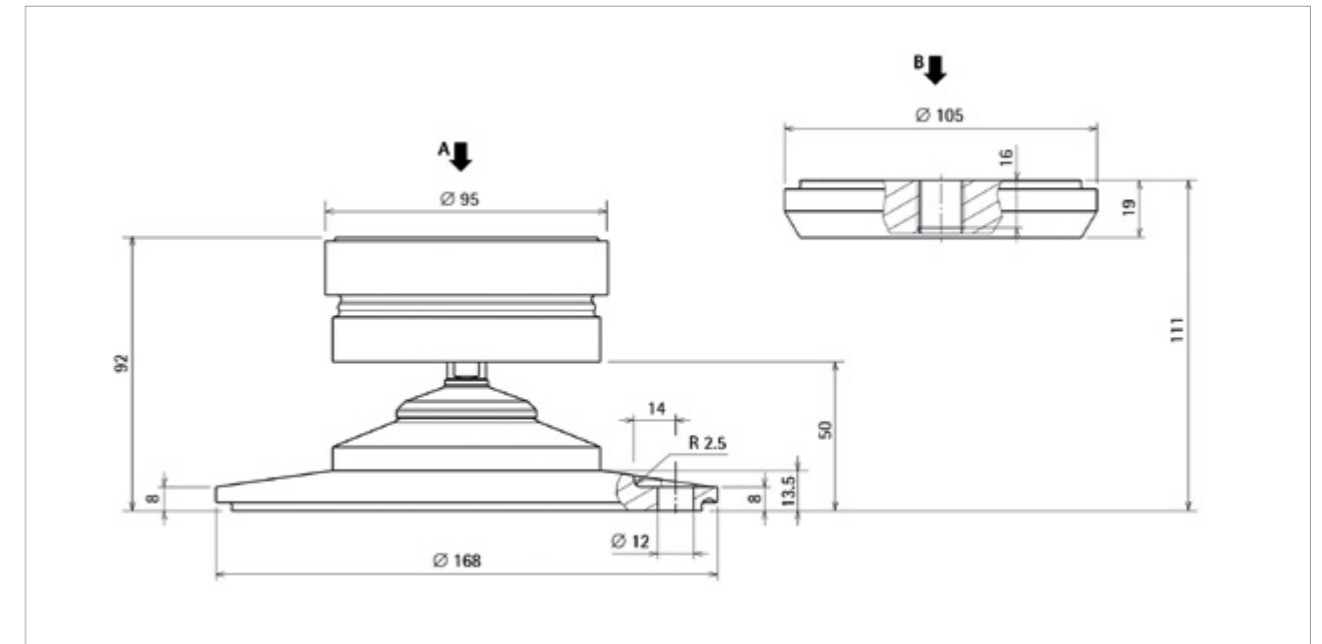


Ausgleich von schrägen Böden bis zu 3° möglich

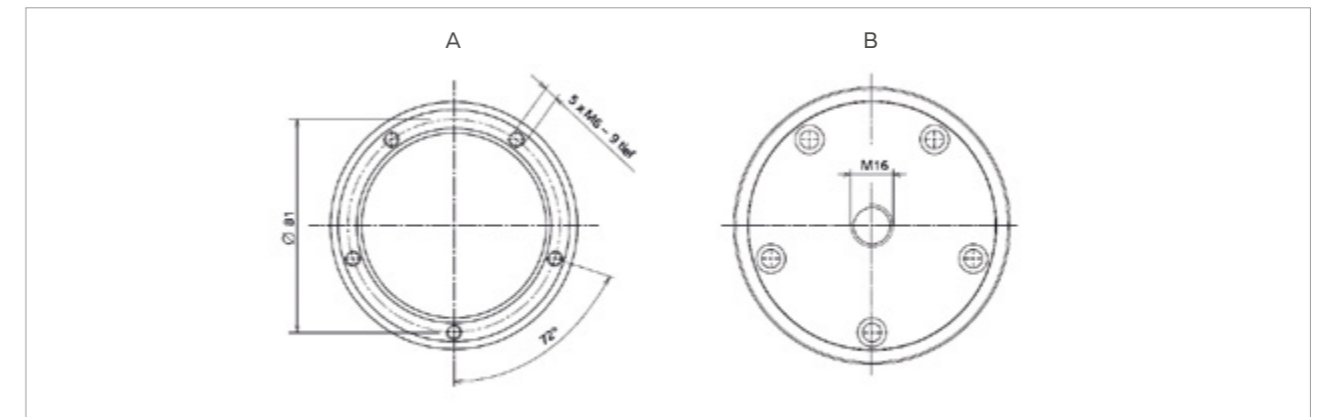


Integrierte Höhenverstellung zum Ausgleichen der Behälterfüße

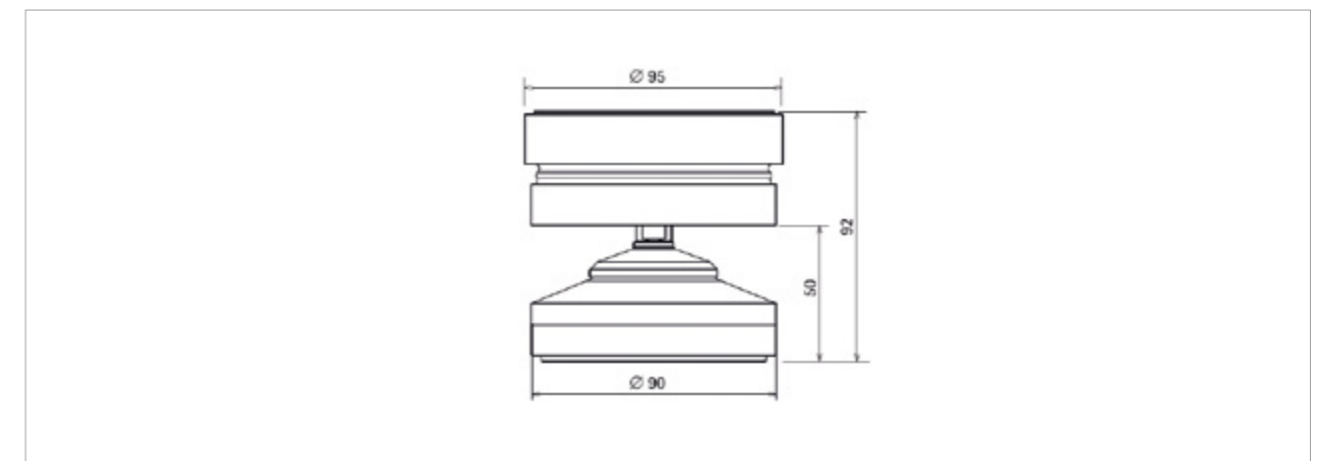
Maßzeichnungen der Einzelkomponenten



Maße der Wägezelle Novego®, Pendelfuß für Bodenmontage Novego®/03S und Adapterplatte Novego®/00S

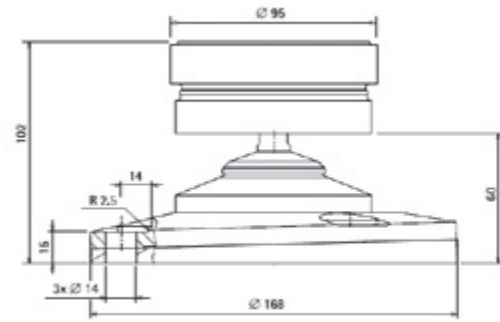


Lochbild Wägezelle Novego® und Adapterplatte Novego®/00S

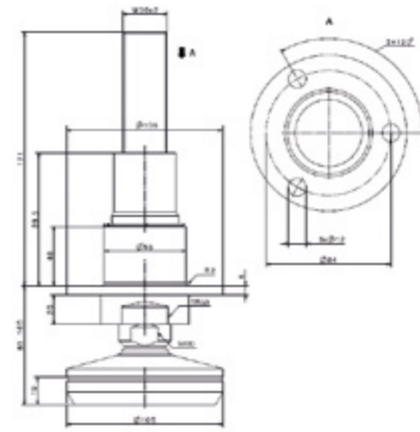


Maße der Wägezelle Novego® und Pendelfuß für Gestellmontage Novego®/02S

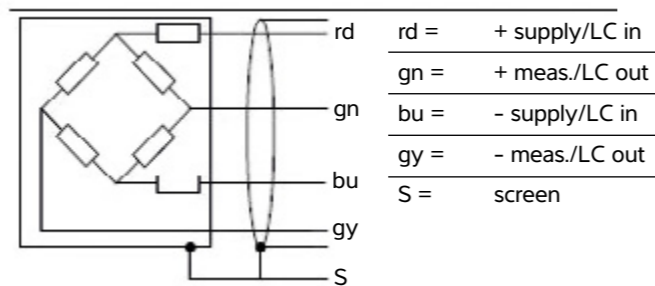
Maßzeichnungen der Einzelkomponenten



Maße der Wägezelle Novego® und Pendelfuß mit Neigungskorrektur für Bodenmontage Novego®/04S



Maße und Lochbild Höhenverstellung Novego®/01S



Anschlussdiagramm

Bestellinformationen

Bestellinformationen der Wägezelle

Typ	Verpackung (mm)	Gewicht Brutto/Netto (kg)
Novego® 125 kg D1	ca. 290x210x120	ca. 1,7/ca. 1,4
Novego® 250 kg C3	ca. 290x210x120	ca. 1,7/ca. 1,4
Novego® 500 kg C3	ca. 290x210x120	ca. 1,7/ca. 1,4
Novego® 1 t C3	ca. 290x210x120	ca. 1,7/ca. 1,4
Novego® 2 t C3	ca. 290x210x120	ca. 1,7/ca. 1,4

Bestellinformationen Einbauteile

Typ	Beschreibung	Verpackung (mm)	Gewicht Brutto/Netto (kg)
Novego®/02S	Pendelfuß für Gestellmontage	ca. 255x255x65	ca. 1,8/1,3
Novego®/03S	Pendelfuß für Bodenmontage	ca. 255x255x65	ca. 2,9/2,5
Novego®/04S	Pendelfuß zur Bodenmontage mit integrierter Neigungskorrektur	ca. 255x255x65	ca. 4,8/4,2
Novego®/00S	Adapterplatte mit Gewindebolzen	ca. 147x125x50	ca. 1,2/1,1
Novego®/01S	Adapterplatte mit integrierter Höhenverstellung	ca. 425x105x100	ca. 3,7/3,3
Novego®/05S	Ausgleichsscheibensatz	ca. 200x130x40	ca. 1,6/1,4

Bestellinformationen der Wägezelle als Ex-Version

Typ	Verpackung (mm)	Gewicht Brutto/Netto (kg)
Novego® 125 kg D1E	ca. 290x210x120	ca. 1,7/ca. 1,4
Novego® 250 kg C3E	ca. 290x210x120	ca. 1,7/ca. 1,4
Novego® 500 kg C3E	ca. 290x210x120	ca. 1,7/ca. 1,4
Novego® 1 t C3E	ca. 290x210x120	ca. 1,7/ca. 1,4
Novego® 2 t C3E	ca. 290x210x120	ca. 1,7/ca. 1,4

Bestellinformationen Zubehör

Typ	Zubehör	Material	Abmessung	Gewicht Brutto/Netto (kg)
PR 6130/64Sa	Kabelverbindungskästen für Ex-Anwendungen	Material: rostfreier Edelstahl 1.4301, IP68, IP69 für alle industriellen, eigensicheren und eichfähigen Anwendungen, für bis zu 4 Wägezellen	190x160x60 mm	ca. 1,4/ca. 1,2
PR 6130/65S	Kabelverbindungskästen für Ex-Anwendungen	Material: rostfreier Edelstahl 1.4301, IP68, IP69 für alle industriellen, eigensicheren und eichfähigen Anwendungen, für bis zu 4 Wägezellen	172x105x55 mm	ca. 1,0/ca. 0,75
PR 6130/34Sa	Kabelverbindungskästen	Material: rostfreier Edelstahl 1.4301, IP68, IP69 für alle industriellen, eichfähigen Anwendungen, für bis zu 4 Wägezellen	190x160x60 mm	ca. 1,3/ca. 1,0
PR 6130/35S	Kabelverbindungskästen	Material: rostfreier Edelstahl 1.4301, IP68, IP69 für alle industriellen, eichfähigen Anwendungen, für bis zu 4 Wägezellen	172x105x55 mm	ca. 0,8/ca. 0,6
PR 6135	Installationskabel	für alle Anwendungen, grau	D = 9 mm	
PR 6135/A	Installationskabel, armiert	für alle Anwendungen, grau	D = 13 mm	
PR 6136	Installationskabel	für alle eigensicheren Anwendungen, blau	D = 11 mm	
PR 6136/A	Installationskabel, armiert	für alle eigensicheren Anwendungen, blau	D = 13 mm	



Länder-
spezifische metro-
logische Zertifikate
vorhanden

Technische Daten des Wägemoduls Novego®

Bezeichnung	Beschreibung	Abk.	D1* nur für 125 kg	C3*	Einheit
Fehlerklasse			0,04	0,015	% E _{max}
Mindestvorlast (Totlast)	untere Grenze des spezifizierten Messbereichs	E _{min}	0	0	% E _{max}
Nennlast	obere Grenze des spezifizierten Messbereichs	E _{max}	125	250, 500, 1.000, 2.000	kg
Grenzlast	höchste Belastung ohne irreversible Schäden	E _{lim}	150	150	% E _{max}
Bruchlast	Gefahr mechanischer Zerstörung	E _d	>300	>300	% E _{max}
Abhebelast	zulässige Abhebelast		100	100	% E _{max}
Abhebruchlast	Gefahr mechanischer Zerstörung		>3	>3	t
(Nenn-) Querkraftbereich	Bereich der Querkraft, in dem die spezifizierten Daten eingehalten werden	QK _n	≤20	≤20	% Last
Grenzquerbelastung	Maximale Querkraft, ohne dass die Fehlergrenzen irreversibel überschritten werden	E _{iq}	100 jedoch max. 1 t	100 jedoch max. 1 t	% E _{max}
Mindestteilungswert	kleinster Teilungswert der Wägezelle, v _{min} = E _{max} / Y	Y	5.000	14.000	
Mindestvorlastsignalrückkehr	Rückkehr des Mindestvorlastsignals (DR=½*E _{max} /Z)	Z	1.000	3.000	
Nennkennwert	relatives Ausgangssignal bei Nennlast	C _n	2	2	mV/V
Relative Kennwertabweichung	zulässige Abweichung vom Nennkennwert	d _c	<0,25	<0,07	% C _n
Nullsignal	Ausgangssignal der Wägezelle im unbelasteten Zustand	S _{min}	0 ... 2,0	0...1,5	% C _n
Reproduzierbarkeit	max. Messsignaländerung bei wiederholten Belastungen	ε _r	<0,01	<0,005	% C _n
Belastungskriechen	max. Ausgangssignaländerung bei E _{max} während 30 Min.	d _{cr}	<0,03	<0,016	% C _n
Linearitätsabweichung	Abweichung von der besten Geraden durch Null	d _{Lin}	<0,035	<0,01	% C _n
Relative Umkehrspanne	max. Differenz zwischen Auf- und Abwärtskennlinie	d _{hy}	<0,035	<0,016	% C _n
Temp.-Koeffizient des Mindestvorlastsignals	max. auf C _n bezogene Änderung von S _{min} pro 10 K im B _T	TK _{Smin}	<0,028	<0,01	% C _n /10K
Temp.-Koeffizient des Kennwertes C	max. auf C _n bezogene Änderung von C pro 10 K im B _T	TK _C	<0,03	<0,01	% C _n /10K
Eingangswiderstand	zwischen den Speiseanschlüssen	R _{Lc}	1.080±10	1.080±10	Ω
Ausgangswiderstand	zwischen den Messanschlüssen	R _o	1.010±2	1.010±1	Ω
Isolationswiderstand	zwischen Innenschaltung und Gehäuse, 100 V _{DC}	R _{is}	>5.000	>5.000	MΩ
Isolationsfestigkeit	zwischen Schaltung und Gehäuse (nur für Novego® ..E)		500	500	V _{DC}
NB der Speisespannung	unter Einhaltung der technischen Daten	B _u	4...20	4...20	V
Max. Speisespannung	Dauerbetrieb ohne Schaden	U _{max}	24	24	V
NB der Umgebungstemperatur	unter Einhaltung der technischen Daten	B _T	-10...+40	-10...+40	°C
Gebrauchstemperaturbereich	Dauerbetrieb ohne Schaden	B _{Tu}	-30...+95	-30...+95	°C
Lagerungstemperaturbereich	ohne elektrische und mechanische Beanspruchung	B _{Tl}	-40...+95	-40...+95	°C
Grenzexzentrizität	zulässiger Abstand von der Messachse	S _{ex}	±2,5	±2,5	mm
Vibrationsfestigkeit	Beständigkeit gegen Schwingungen (IEC 68-2-6-Fc)		20 g, 100 h, 10 ...150 Hz	20 g, 100 h, 10...150 Hz	
Umgebungsdruckeinfluss	Luftdruckeinfluss auf das Mindestvorlastsignal S _{min}	PK _{Smin}	<9	<17	g/kPa
Nennmessweg	max. elastische Verformung bei Nennlast für E _{max} ≤ 500 kg für E _{max} ≥ 1 t	S _{nom}	max. 0,1	max. 0,1 max. 0,2	mm
Material (Sensor)			1.4418 (DIN EN 10088-3)	1.4418 (DIN EN 10088-3)	
Material (Pendelfuß)			1.4301 und 1.4418 (DIN EN 10088-3)	1.4301 und 1.4418 (DIN EN 10088-3)	
Schutzart			IP68 + IP69	IP68 + IP69	
Kabel			TPE, Farbe: grau, ø 5 mm, 4 x 0,35 mm ² Novego® ..E TPE, Farbe: blau, ø 5 mm, 4 x 0,35 mm ²	TPE, Farbe: grau, ø 5 mm, 4 x 0,35 mm ² Novego® ..E TPE, Farbe: blau, ø 5 mm, 4 x 0,35 mm ²	
Biegeradius Kabel			≥25 mm bei fester Verlegung ≥75 mm bei flexibler Verlegung	≥25 mm bei fester Verlegung ≥75 mm bei flexibler Verlegung	

* nach OIML R60

Die angegebenen technischen Daten dienen allein der Produktbeschreibung und sind nicht als zugesicherte Eigenschaft im Rechtssinne aufzufassen.

Technische Änderungen vorbehalten.

Rev. 10.2017

Minebea Intec GmbH
Meiendorfer Strasse 205 A
22145 Hamburg, Deutschland
Telefon +49.40.67960.303
sales.hh@minebea-intec.com
www.minebea-intec.com