



# Big-Bag-Entleerung



## **Merkmale:**

- **Big-Bag-Einbringung mit Kettenzug oder Lasthebekreuz für Stapler.**
- **Verschiedene Entleerhilfen zur Unterstützung des Produktaustrages.**
- **Individuelle Austragdosiereinrichtungen, an das jeweilige Produkt angepasst.**
- **Staubdichte Auslaufanschlüsse.**

03/2017

## **Kontakt:**

Oschatzer Waagen GmbH  
Bahnhofstr. 37  
D-04758 Oschatz

[www.Oschatzer-Waagen.de](http://www.Oschatzer-Waagen.de)

Tel: +49 (0) 3435-971-600

Fax: +49 (0) 3435-971-601

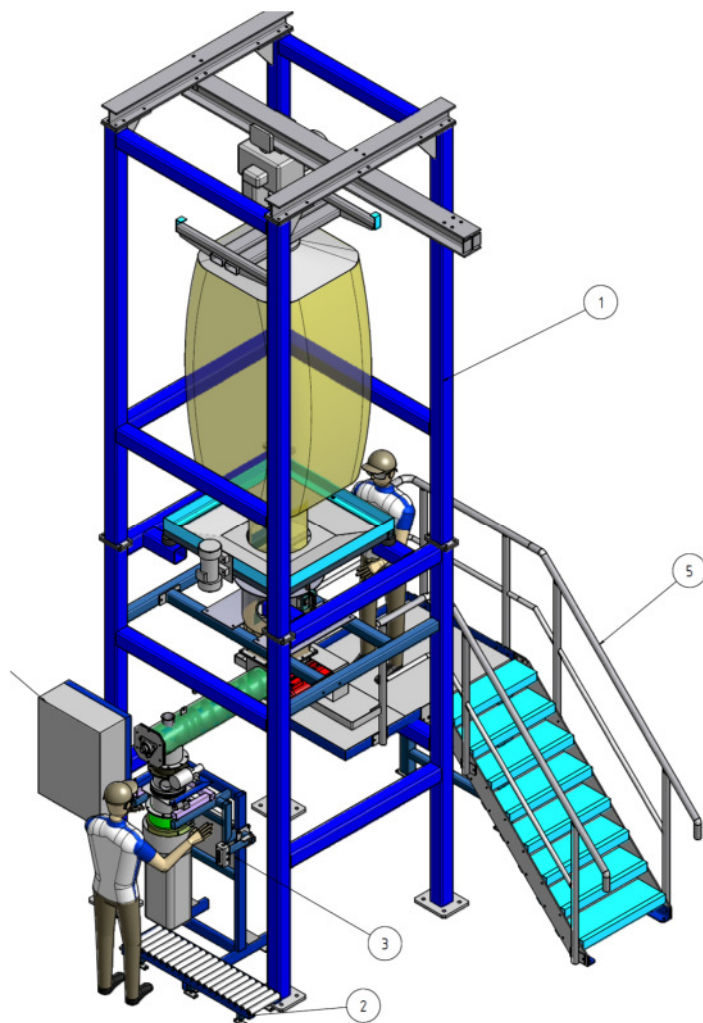
Mail: [info@oschatzer-waagen.com](mailto:info@oschatzer-waagen.com)

## Einsatzgebiete

In Bereichen, in denen lose Schüttgüter aus Großverpackungen in Prozesse eingebracht oder in kleinere Gebinde umgepackt werden sollen. Die unterschiedlichen Fließ- und Fördereigenschaften der Produkte bestimmen die Auswahl der Entleerhilfe und des Auslaufanschlusses.



Terminal



Big-Bag-Entleerung mit Austragdosierung und Absacklösung

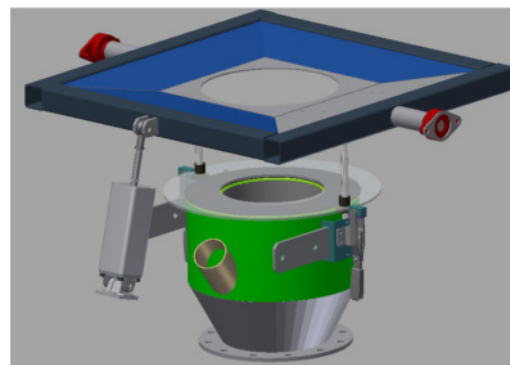
## Technische Angaben

Produkte	pulvrig, mehlig, körnig		
Big-Bag-Maße	Länge	ca.	800 ... 1100 mm
	Breite	ca.	800 ... 1100 mm
	Höhe	ca.	1000 ... 2000 mm
	Schlaufenlänge		200 ... 300 mm

Gravimetrischer Austrags-Dosierung.  
Wägebereich ca. 100 ... 1000 kg

## Optionen

Ausführung gemäß ATEX-Richtlinien,  
Elektro- oder Druckluft-Kettenzug,  
Big-Bag-Lasthebekreuz für Gabelstapler oder Kran,  
Inliner-Straffer für das Lasthebekreuz,  
staubdichter Auslaufanschluss,  
Wippe, Doppelwippe oder Vibrationsboden als Austraghilfe,  
Ausführung der produktberührten Teile in Edelstahl,  
Einzel- oder Mehrfachanlagen



## Kontakt:

Oschatzer Waagen GmbH  
Bahnhofstr. 37  
D-04758 Oschatz

[www.Oschatzer-Waagen.de](http://www.Oschatzer-Waagen.de)

Tel: +49 (0) 3435-971-600

Fax: +49 (0) 3435-971-601

Mail: [info@oschatzer-waagen.com](mailto:info@oschatzer-waagen.com)